



1- Tuyauterie d'évacuation sous-terre					
1	Diamètre du collecteur principal sanitaire 2.4.10.8. 1)				
2	Diamètre du collecteur principal pluvial 2.4.10.9. 1)				
3	Branchement d'eau général 2.6.3.4. 1)				
TABLEAU 4.10.6.B. 4					
<table border="1"> <thead> <tr> <th>Diamètre du branchement</th> <th>Charge hydraulique maximale</th> </tr> </thead> <tbody> <tr> <td colspan="2">Branchement d'évacuation 2.4.10.7. 1)</td> </tr> </tbody> </table>	Diamètre du branchement	Charge hydraulique maximale	Branchement d'évacuation 2.4.10.7. 1)		
Diamètre du branchement	Charge hydraulique maximale				
Branchement d'évacuation 2.4.10.7. 1)					
5	Pente minimale 2.4.8.1. 1)				
6	Tuyauterie enterrée horizontale 2.3.4.6. 1)				
7	Branchement à la base du collecteur principal ou à un branchement d'évacuation 2.4.2.1.4) a)				

1- Tuyauterie d'évacuation sous-terre (suite)	
8	Racc. du tuyau de vidange d'un avaloir de sol 2.4.2.1.6).
9	Protection contre les reflux 2.4.6.4 1) 2) 3)
10	Cuvette d'ascenseur 2.4.3.6. 1) b)

2- Regard de nettoyage sous-terre	
1	Emplacement 2.4.7.1. 6)
2	Diamètre et espacement 2.4.7.2. 1)

3- Raccordement d'un tuyau de drainage	
1	Raccordement d'un tuyau de drainage 2.1.2.2 1)
2	Racc. à un siphon 2.4.5.3.1)

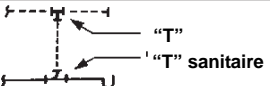
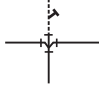
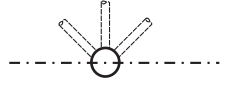
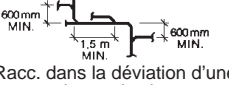
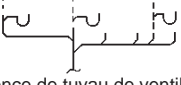
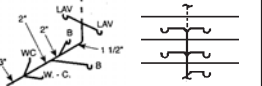

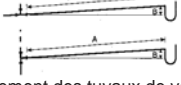

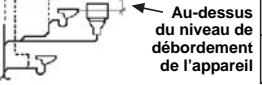
4- Avaloir de sol	
1	Obligation Division A 1.1.1.1.2)
2	Robinet d'amorçage tuyau d'eau froide AS Brise-vide Amorçage de la garde d'eau 2.4.5.5. 1)

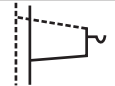
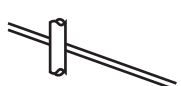
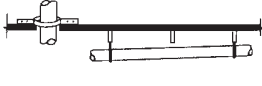
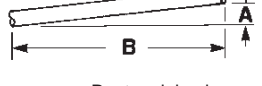
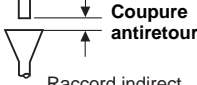
5- Puisard	
1	Garage Division A 1.1.1.1.2)
2	Autre méthode-Racc. à un puisard 2.4.6.3.3)
3	450 mm Min. 0,25 m ² Exigences minimales Division A 1.1.1.1.2)
4	Couvercle Division A 1.1.1.1.2)
5	Réseau d'évacuation avec relevage 2.4.6.3



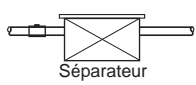
✓ = Vérifié ○ = Non conforme


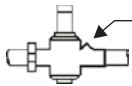
○ = Défectuosité à risque

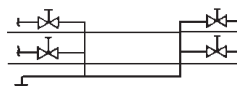





Défectuosités (notes explicatives)

6- Tuyauterie d'évacuation hors-terre	
	1
Raccord en "T" ou "T" sanitaire 2.2.4.1), 2.2.4.2.1)	
	2
"T" sanitaire double pour urinoirs 2.2.4.2.2. b)	
	3
Raccordement tuyaux de ventilations 2.5.6.2. 2)	
	4
Racc. dans la déviation d'une colonne de chute 2.4.2.1.2)	
	5
Absence de tuyau de ventilation 2.5.1.1.1), 2.5.4.1.1)	
	6
Ventilation interne 5.2.1. 1) 2.5.8.1 1)	
	7
Longueur développée 2.5.6.3. 1) a) c), 2.4.2.1.6)	
	8
Raccordement des tuyaux de ventilation 2.5.6.3. 1) b)	
	9
Au-dessus du niveau de débordement de l'appareil Raccordements futurs 2.5.5.5.	
	10
Racc. au système de ventilation 2.5.6.4. 1)	

6- Tuyauterie d'évacuation hors-terre	
	11
Col. de ventilation primaire et secondaire 2.5.4.2., 2.5.8.4. 1) 3) 5)	
	12
Débouchés à l'air libre 2.5.6.5. 1)2)4)5)	
Tableau 4.10.6.B	13
Branchement d'évacuation 2.4.10.7. 1)	
Tableau 4.10.6.A	14
Colonne de chute 2.4.10.6. 1) 2)	
Tableau 4.10.11	15
Descente pluviale 2.4.10.9. 1)	
	16
Fixation de la tuyauterie 2.3.4.4., 2.3.4.5	
	17
Pente minimale 2.4.8.1. 1)	
	18
Raccord indirect 3.3.11. 1) 2)	

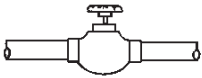

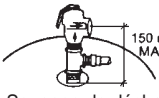
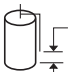
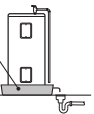
7- Regard de nettoyage	
	1
Descente pluviale Regard de nettoyage - Colonne de chute 2.4.7.1.3), 2.4.7.1. 7)	
	2
Diamètre 2.4.7.2. 1)	
	3
Séparateur Regard de nettoyage 2.4.7.1.8)	

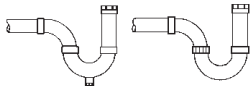
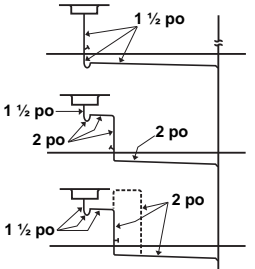
8- Branchement d'eau général	
	1
Robinet d'arrêt au branchement d'eau 2.6.1.2. 1), 6.1.3. 1)	
	2
Réducteur de pression 2.6.3.3. 1)	



9- Réseau de distribution d'eau	
CONCEPTION DU RÉSEAU DE DISTRIBUTION D'EAU	1
Conception 2.6.3.1. 1), 2.6.3.4.2)	
	2
Robinet d'arrêt 2.6.1.3.3) 5) 6)	
	3
Antibélier mécanique 2.6.1.9. 1) 2.2.10.15.1)	
	4
Fixation de la tuyauterie 2.3.4.4, 2.3.4.5	
	5
Alimentation d'eau à l'extérieur 2.6.1.4. 1)	
	6
Robinet thermostatique 2.10.7.1)	
	7
Dilatation thermique 2.6.1.11.1)	

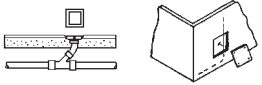
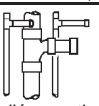

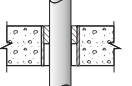

✓ = Vérifié ○ = Non conforme ○ = Défectuosité à risque

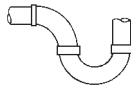


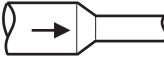
Défectuosités (notes explicatives)



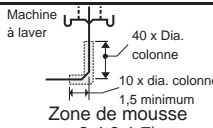
10- Réservoir d'eau chaude	
 Robinet d'arrêt 2.6.1.3. 7)	1
 Soupape antivide 2.6.1.7. 8)	2
 Soupape de décharge 2.6.1.7. 1) 2)	3
 Tuyau d'évacuation de la soupape de décharge 2.6.1.7. 5)	4
 Bac 2.6.1.7. 9) 10)	5

11- Évier, cuve et lavabo	
 Siphon 2.2.3.1. 3)	1
 Évier de cuisine dans un îlot Division A 1.2.1.1.1. b)	2

12- Water-closet	
 Robinet d'arrêt 2.6.1.3. 4)	1
 W.C. dans toilettes publiques 2.2.2.5. 1)	2

13- Divers	
PRODUITS APPROUVÉS Installation / Vente / Location Division C 2.2.3.1.1), 2.2.3.2.1)	1
 Accessibilité regard de nettoyage 2.4.7.4. 1)	2
 Tuyauterie d'évacuation en attente 2.4.6.1 3)	3
 Dispositif antirefoulement 2.6.3.1.3)	4
 Tuyauterie combustible 2.2.5.12.2) 3)	5
 Étanchéité 2.2.1.1. 1)	6

13- Divers (suite)	
 Siphon 2.4.5.1. 1), 2.3.4.5.2)	7
 Tuyauterie d'évacuation en cuivre 2.2.7.4. 3)	8
AVALOIR DE SOL Salle de toilette publique Division A 1.1.1.1.2)	9
TRAITEMENT DES EAUX USÉES  Séparateur 2.4.4	10
AVALOIR DE TOIT Toit et surface revêtue 2.4.10.4	11
RACCORDEMENT INDIRECT Appareils et dispositifs 2.4.2.1. 1) e)	12
INTERDIT  Changement de diamètre 2.4.9.1. 1) b)	13

13- Divers (suite)	
ÉQUIPEMENT SANITAIRE Nombre d'appareils Division A 1.1.1.1.2)	14
 Robinetterie évier Pré-rince 2.6.3.4. 2)	15
 Normes pour les handicapés Division A 1.1.1.1.2)	16
 Machine à laver 40 x Dia. colonne 10 x dia. colonne 1.5 minimum Zone de mousse 2.4.2.1.7)	17

14- Autres	
	1
	2
	3
	4

✓ = Vérifié

○ = Non conforme

○ = Défectuosité à risque

Engagements :	<input type="checkbox"/> Respectés	<input type="checkbox"/> Partiellement respectés	<input type="checkbox"/> Non respectés
---------------	------------------------------------	--	--

